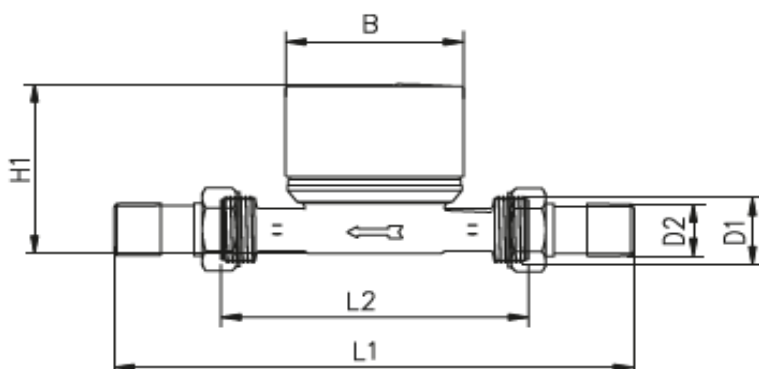
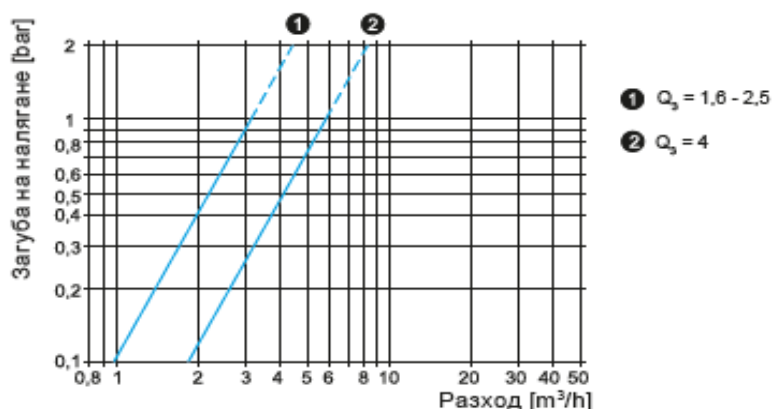


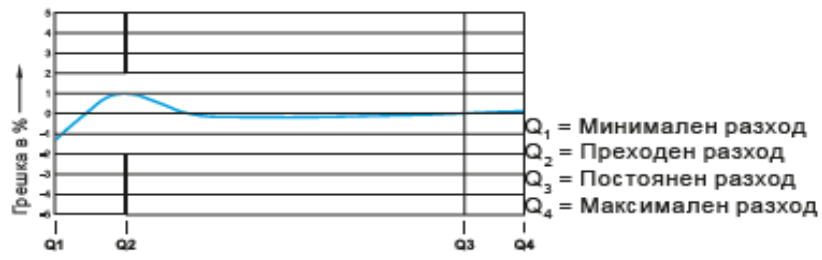
Технически параметри водомери ZENNER, тип ETWD				
Постоянен разход	Q3	m ³ /h	2,5	4
Сравнимо с постоянен разход (EWG)	Qn	m ³ /h	1,5	2,5
Максимален клас на точност	Q3	R	40V 80H	40V 80H
Сравнимо с метрологичен клас (EWG)	Клас		B-H/A-V	B-H/A-V
Максимален разход	Q4	m ³ /h 2	3,125	5
Минимален разход	Q1	l/h	31H/63V	50H/100V
Начален разход	-	l/h	<10	<14
Показания	min.	l	0,02	0,02
	max.	m ³	R8 99.999,999 R7 99.999,99	R8 99.999,999 R7 99.999,99
Температурен обхват	T30	°C	0.1 - 30	0.1 - 30
	T90		30 - 90	30 - 90
Работно налягане	MAP	bar	16	16
Импулсна стойност	-	л./имп	1/10	1/10
Загуба на налягане при Q3	Δp	bar	Δ0,63	Δ0,63
Механични условия на околната среда	-	-	M1	M1
Климатични условия на околната среда	-	°C	5 - 70	5 - 70
Чувствителност на потока	-	-	U0/D0	U0/D0
Размери и тегло:				
Номинален диаметър	DN	мм	15	20
		Цол	½	¾
Монтажна дължина	L2	мм	110	130
Монтажна дължина с холендри	L1	мм	190	226
Резба на водомера G x B	D1	Цол	¾	1
Резба на холендъра	D2	Цол	½	¾
Широчина	B	мм	66	66
Височина	H1	мм	77	80
Тегло	-	кг	0,43	0,57



Размери



Типична крива на загуба на налягане



Типична крива на грешката